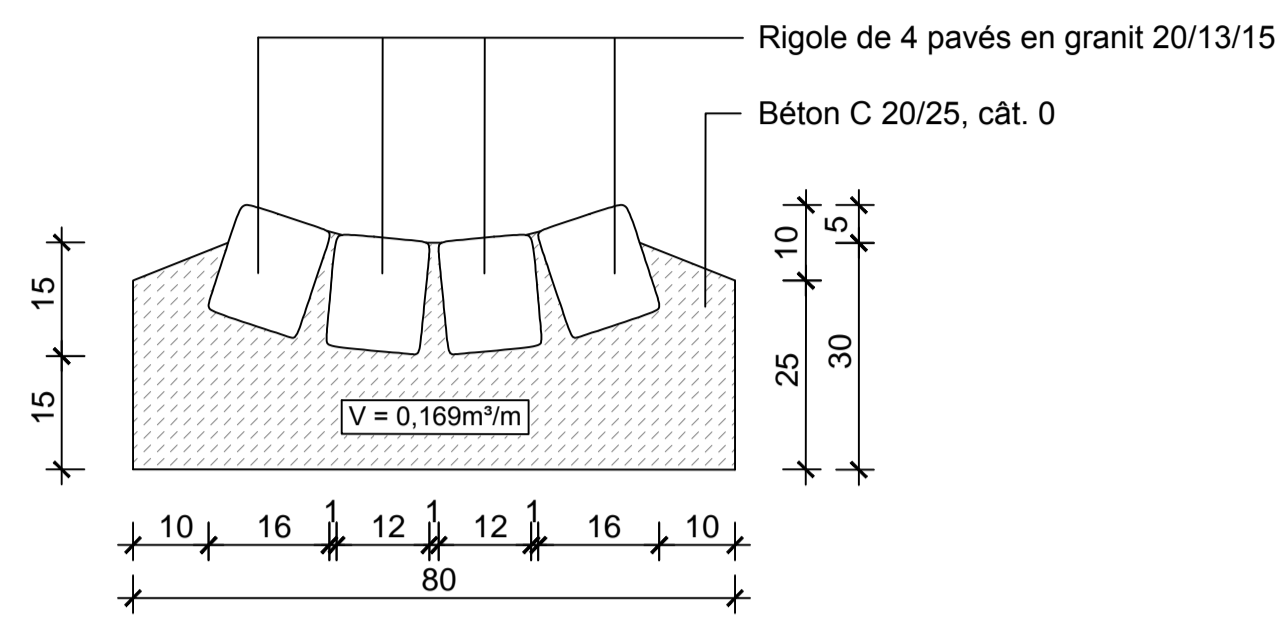


Cunette en pavés granit

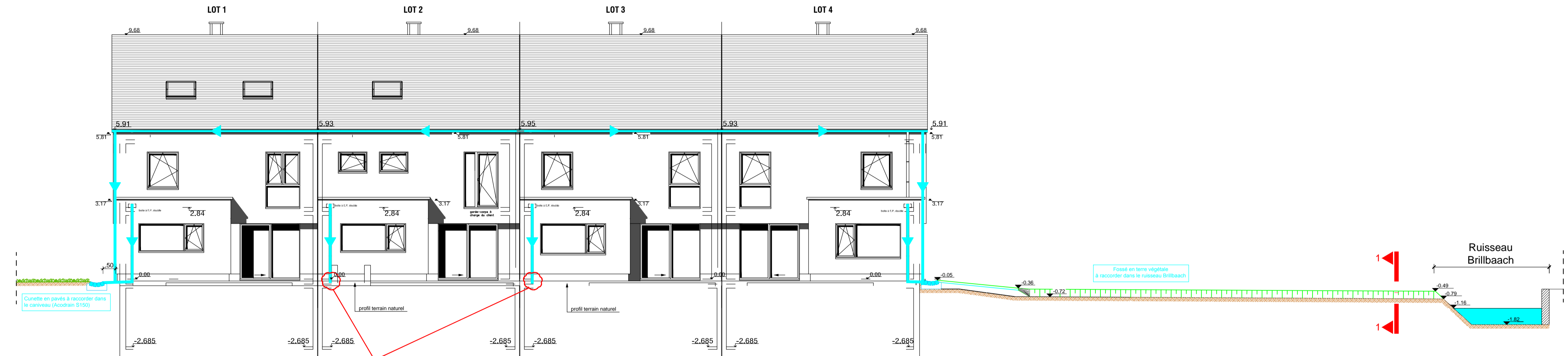
ECH 1/10



NOTA:
Les eaux pluviales tombant sur la toiture de la maison du Lot2 sont dirigées à travers la gouttière de la maison du Lot 1.
Une servitude de passage à été établie dans ce sens.

FACADE ARRIERE

ECH 1/100

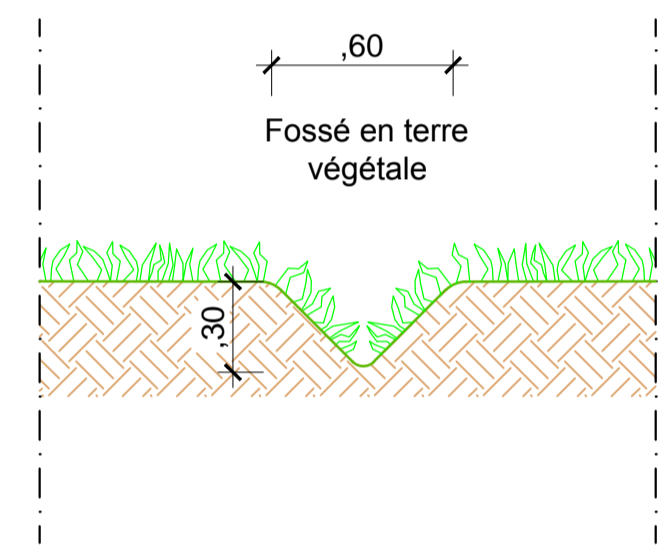


NOTA:
Les eaux pluviales tombant sur la toiture de la maison du Lot3 sont dirigées à travers la gouttière de la maison du Lot 4.
Une servitude de passage à été établie dans ce sens.

NOTA:
Les eaux pluviales tombant sur les extensions arrières du Lot 2 et Lot 3 seront dirigées à travers un fossé vers un puit perdu.

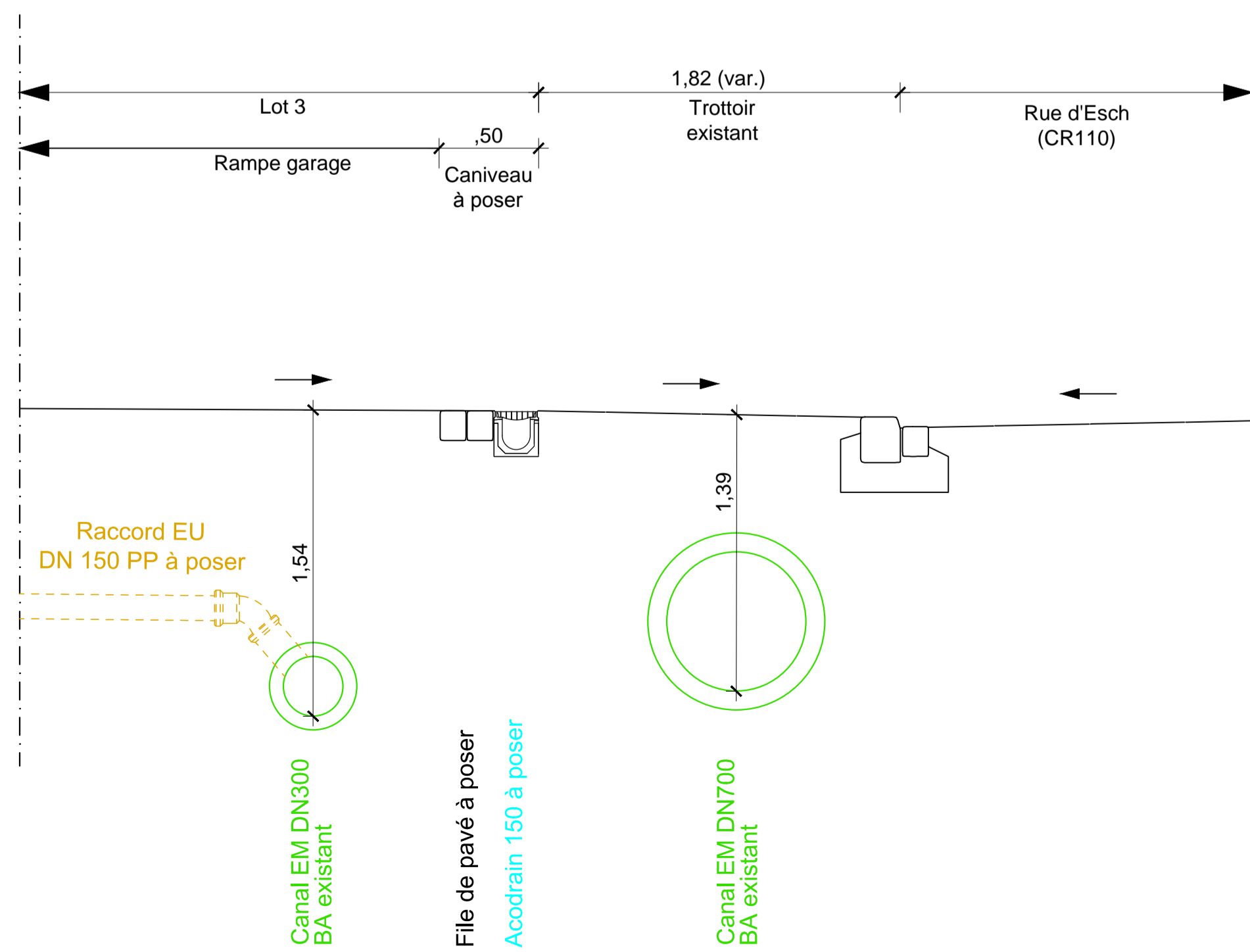
Coupe schématique 1-1

ECH 1/25



Coupe schématique 2-2

ECH 1/25

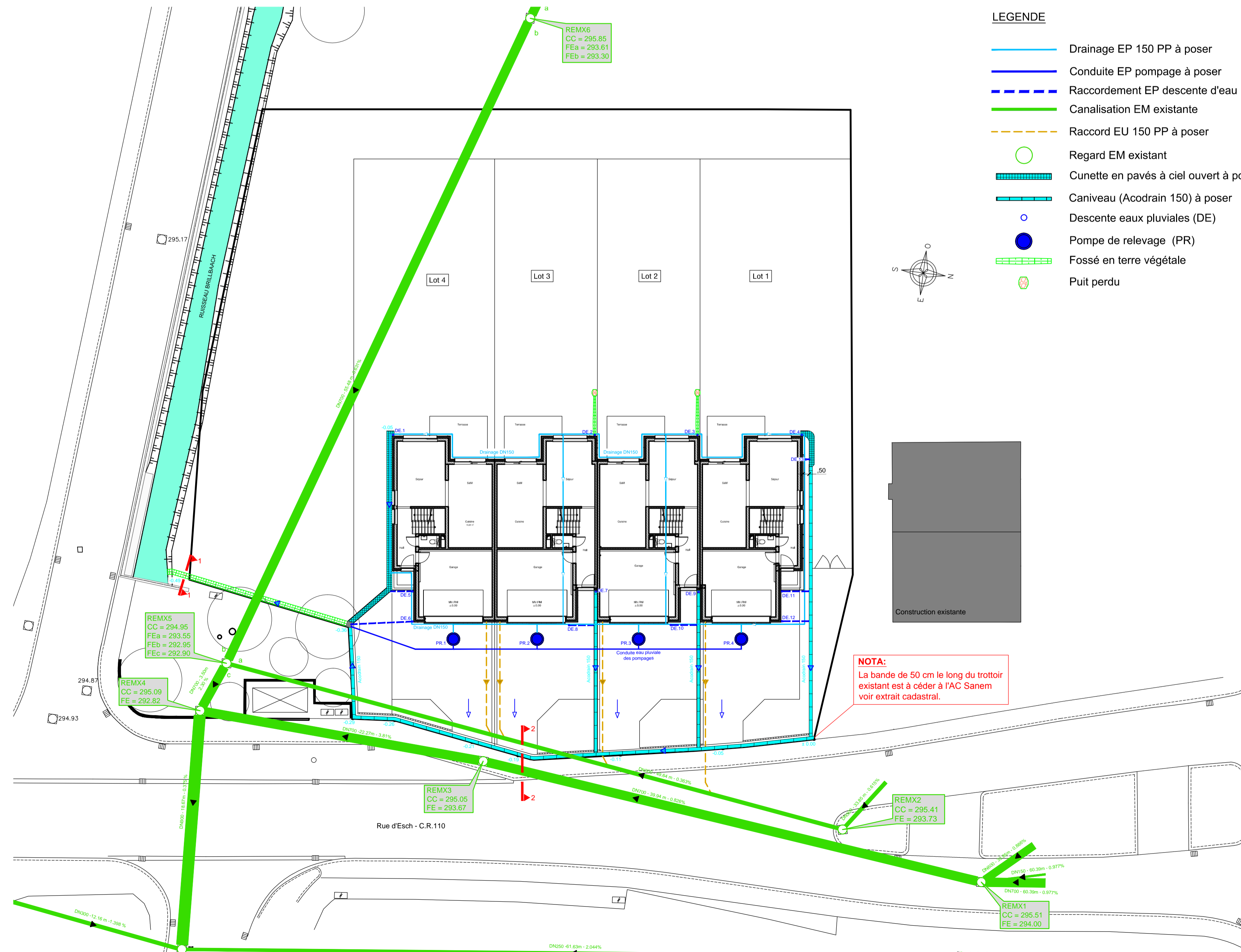


LEGENDE

- Drainage EP 150 PP à poser
- Conduite EP pompage à poser
- - - Raccordement EP descente d'eau
- Canalisation EM existante
- - - Raccord EU 150 PP à poser
- Regard EM existant
- ▬ Cunette en pavés à ciel ouvert à poser
- Caniveau (Acodrain 150) à poser
- Descente eaux pluviales (DE)
- Pompe de relevage (PR)
- ▬ Fossé en terre végétale
- Puit perdu

REMARQUE:

Le tracé des canalisations existantes n'est donné qu'à titre indicatif et ne correspondent pas nécessairement à des emplacements "as built".
L'entrepreneur devra vérifier, avant le début des travaux, sur place l'emplacement exacte de ces canalisations existantes.



NOTA:
La bande de 50 cm le long du trottoir existant est à céder à l'AC Sanem voir extrait cadastral.

PROVISOIRE

INDICE	DATE	DESSINE	MODIFICATIONS
E			
D		HD	Modif. de l'emplacement de la cunette et de l'Acodrain 150 dans le Lot.1 / Ajout descente EP (DE13)
C	09/11/17	HD	Modif. du plan suivant les remarques de l'AGE du 26/10/2017
B	04/10/17	JG	Modif. terrasse maison Lot 1
A	05/07/17	HD	Modif. du concept de la canalisation EP / Ajout détail de la rigole en granit

ICONE INGENIEURS CONSEILS	MAITRE DE L'OUVRAGE Exclusive Homes 371, route de Belval L-4003 Esch-sur-Alzette		
	PROJET PAP route d'Esch à Ehlerange		
42, rue Tony Dutreux L-1429 Luxembourg Tél.: +352 - 26 36 48 - 1 Fax: +352 - 26 36 48 - 20 info@icone.lu www.icone.lu	PLAN Plan des canalisations		
DRESSÉ HD CONTRÔLE JG DATE 19/06/2017 ECHELLE 1/200 - 1/100 - 1/25 - 1/10	CODE 17042	PLAN N° 01	INDICE D